

高温针形阀

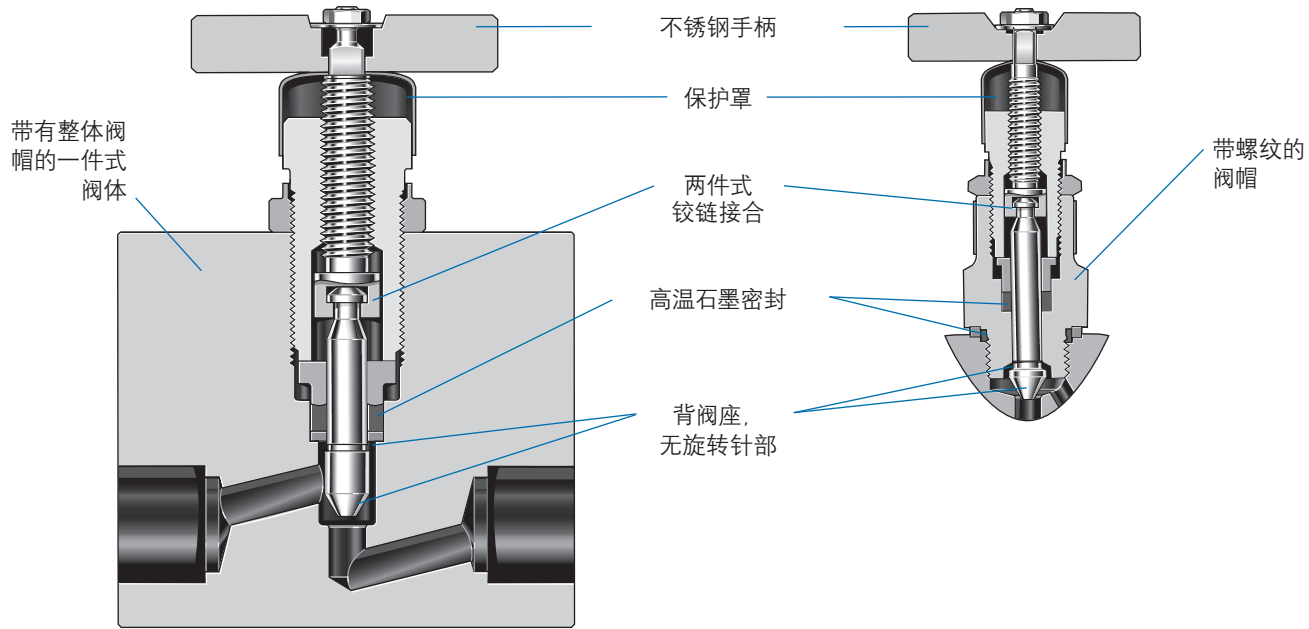


N9043 系列和 N9044 系列

- 316 不锈钢结构
- 高温石墨密封
- NPT 和承插焊端接
- 工作压力高达 457 kg/cm² (44.8 MPa); 温度高达 650°C (1202°F)

特点

- 不锈钢手柄带有方驱阀杆和锁紧螺母确保可靠的驱动
- 保护罩可保护阀杆螺纹免受污垢和灰尘的侵入
- 阀杆螺纹经冷轧以获得高强度和平稳的操作
- 两件式铰链接合使无旋转针部能够可靠关闭
- 在全开位置,可获得安全的针部背阀座密封
- 阀杆螺纹和铰链接合都位于填料上部,与系统介质隔开
- 高温石墨密封
- 可提供静液测试证书



N9043 系列

- 工作压力高达 457 kg/cm² (44.8 MPa)
- 温度高达 650°C (1202°F)
- 316H 不锈钢阀体

N9044 系列

- 工作压力高达 422 kg/cm² (41.3 MPa)
- 温度高达 540°C (1004°F)
- 316 不锈钢阀体

结构材料

N9043 系列

部件	级别/ ASTM 规范
阀体	316H SS/A479
针部, 压盖环	合金 625/B446 N06625
填料	石墨
润滑剂	固态润滑剂, 碳氢化合物载体的粉末状金属
阀杆, 压盖螺母, 压盖	316 SS/A269
保护罩, 手柄, 手柄锁紧螺母	316 SS

润湿部件以斜体字示出。

N9044 系列

部件	级别/ ASTM 规范
阀体, 阀帽	316 SS/A479
针部	合金 625/B446 N06625
填料, 阀帽密封	石墨
润滑剂	固态润滑剂, 碳氢化合物载体的粉末状金属
阀杆, 压盖螺母, 压盖	316 SS/A269
保护罩, 手柄, 手柄锁紧螺母	316 SS

润湿部件以斜体字示出。

压力—温度等级

N9043 系列

温度 °C (°F)	工作压力 kg/cm ² (MPa)
0 (32) 至 93 (200)	457 (44.8)
190 (374)	398 (39.0)
285 (545)	357 (35.0)
450 (842)	306 (30.0)
580 (640)	260 (25.4)
640 (1184)	200 (19.6)
650 (1202)	180 (17.5)

N9044 系列

温度 °C (°F)	工作压力 kg/cm ² (MPa)
0 (32) 至 93 (200)	422 (41.3)
190 (374)	365 (35.7)
285 (545)	308 (30.2)
450 (842)	211 (20.6)
540 (1004)	211 (20.6)

测试

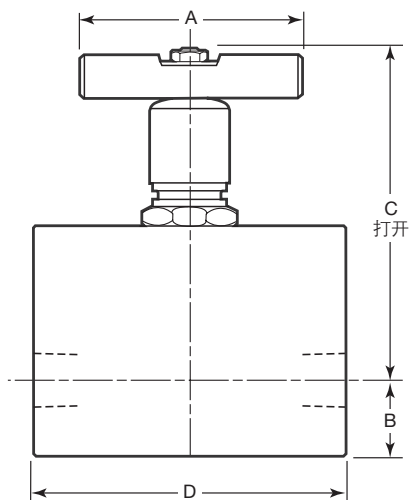
每个世伟洛克 (Swagelok®) N9043 和 N9044 系列阀门在工厂经过静液测试。按照 BS EN 12266-1, 外壳测试压力是最大工作压力的 1.5 倍, 阀座测试压力是最大工作压力的 1.1 倍。

- ⚠ 在阀门使用寿命期间, 可能需要进行填料调整。
- ⚠ 一段时间未经操作的阀门可能具有较高的初始驱动扭矩。

订购信息和尺寸

尺寸仅供参考, 可能会有改变。

N9043 系列

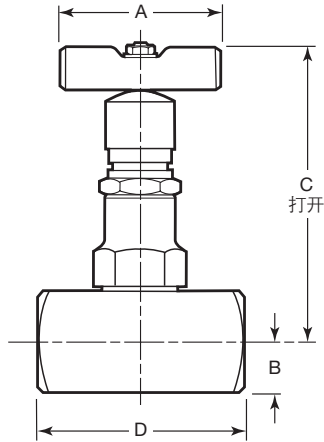


类型	端接		通径 mm	订购号	尺寸 mm (in.)			
	尺寸, mm				A	B	C	D
	进口	出口						
卡套管 承插焊	12	12	9	N9043S12S-9	76.2 (3.00)	28.0 (1.10)	130 (5.12)	120 (4.72)
	14	12	9	N9043S14S12S-9	76.2 (3.00)	28.0 (1.10)	130 (5.12)	120 (4.72)
		14	11	N9043S14S-11				
	16	12	9	N9043S16S12S-9	76.2 (3.00)	28.0 (1.10)	130 (5.12)	120 (4.72)
		14	11	N9043S16S14S-11				
		16	11	N9043S16S-11				
	25	12	9	N9043S25S12S-9	76.2 (3.00)	28.0 (1.10)	130 (5.12)	127 (5.00)
		14	11	N9043S25S14S-11				
		16	11	N9043S25S16S-11				
		25	11	N9043S25S-11				

订购信息和尺寸

尺寸仅供参考, 可能会有改变。

N9044 系列



端接		尺寸	通径 mm	订购号	尺寸 mm (in.)			
类型	进口				出口	A	B	C
卡套管 承插焊	12 mm	12 mm	8	N9044S12S-8	50.8 (2.00)	14.3 (0.56)	96.6 (3.80)	66.8 (2.63)
		12 mm	8	N9044S14S12S-8	50.8 (2.00)	14.3 (0.56)	96.6 (3.80)	66.8 (2.63)
	14 mm	14 mm	8	N9044S14S-8	50.8 (2.00)	14.3 (0.56)	96.6 (3.80)	66.8 (2.63)
		14 mm	11	N9044S14S-11	76.2 (3.00)	22.2 (0.87)	132 (5.20)	95.4 (3.76)
	16 mm	12 mm	8	N9044S16S12S-8	50.8 (2.00)	14.3 (0.56)	96.6 (3.80)	66.8 (2.63)
		14 mm	8	N9044S16S14S-8	50.8 (2.00)	14.3 (0.56)	96.6 (3.80)	66.8 (2.63)
		14 mm	11	N9044S16S14S-11	76.2 (3.00)	22.2 (0.87)	132 (5.20)	95.4 (3.76)
		16 mm	8	N9044S16S-8	50.8 (2.00)	14.3 (0.56)	96.6 (3.80)	66.8 (2.63)
	18 mm	16 mm	11	N9044S16S-11	76.2 (3.00)	22.2 (0.87)	132 (5.20)	95.4 (3.76)
		18 mm	11	N9044S18S-11	76.2 (3.00)	22.2 (0.87)	132 (5.20)	95.4 (3.76)
	25 mm	14 mm	11	N9044S25S14S-11	76.2 (3.00)	22.2 (0.87)	132 (5.20)	95.4 (3.76)
		16 mm	11	N9044S25S16S-11	76.2 (3.00)	22.2 (0.87)	132 (5.20)	95.4 (3.76)
25 mm		11	N9044S25S-11					
公称管 承插焊	1/4 in.		5	N9044S2U-5	44.5 (1.75)	12.7 (0.50)	81.2 (3.20)	54.0 (2.13)
	3/8 in.		8	N9044S3U-8	50.8 (2.00)	14.3 (0.56)	96.6 (3.80)	66.8 (2.63)
	1/2 in.		8	N9044S4U-8	50.8 (2.00)	14.3 (0.56)	96.6 (3.80)	66.8 (2.63)
	3/4 in.		11	N9044S6U-11	76.2 (3.00)	22.2 (0.87)	132 (5.20)	95.4 (3.76)
	1 in.		11	N9044S8U-11	76.2 (3.00)	22.2 (0.87)	132 (5.20)	95.4 (3.76)
内螺纹 NPT	1/4 in.		5	N9044S2N-5	44.5 (1.75)	12.7 (0.50)	81.2 (3.20)	54.0 (2.13)
	3/8 in.		8	N9044S3N-5	44.5 (1.75)	14.3 (0.56)	82.8 (3.26)	66.8 (2.63)
	1/2 in.	5		N9044S4N-5	44.5 (1.75)	14.3 (0.56)	82.8 (3.26)	66.8 (2.63)
		8		N9044S4N-8	50.8 (2.00)	12.7 (0.50)	98.2 (3.87)	
	3/4 in.		11	N9044S6N-11	76.2 (3.00)	22.2 (0.87)	132 (5.20)	95.4 (3.76)
	1 in.		11	N9044S8N-11	76.2 (3.00)	22.2 (0.87)	132 (5.20)	95.4 (3.76)

安全的产品选择

选择产品时, 必须考虑总体系统设计以保证获得安全的、无故障的性能。功能、材料兼容性、充分的额定值、正确的安装、使用和维护是系统设计师和用户的责任。

质量保证信息

世伟洛克公司对其产品提供有限的永久质量保证, 如需了解详情, 请参阅公司网站 swagelok.com.cn 或联系您当地授权的世伟洛克经销商。

警告: 切勿将零件与其他制造厂生产的相混用或互换。