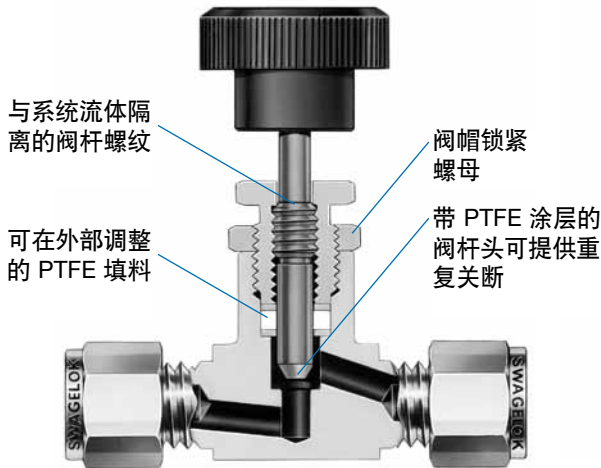


螺纹阀帽式针阀

JN 系列

特点



- 工作压力达到 600 psig (41.3 bar)
- 温度达到 148°C (300°F)
- 直通型和角型
- 标准配置为 V 型阀杆; 可提供调节阀杆
- 世伟洛克® (Swagelok®) 卡套管接头、内、外螺纹 NPT 和 ISO 公称管端接
- 标准配置为绿色手柄; 提供可选颜色
- 可选的面板安装

结构材料



部件	材料等级 / ASTM 规范
1 手柄 固定螺钉	绿色酚醛 合金钢/ANSI B18.3
2 阀帽	黄铜 360/B16
3 锁定螺母	
4 阀杆 ^①	硅铜 655/B98
5 压盖 (2) 填料	黄铜 260/B36 纯 PTFE
6 阀体	黄铜 377/B283
与介质接触的润滑剂	硅酮基
不与介质接触的润滑剂	二硫化钼基

与介质接触元件以斜体字列出。

① 阀杆头带 PTFE 涂层。

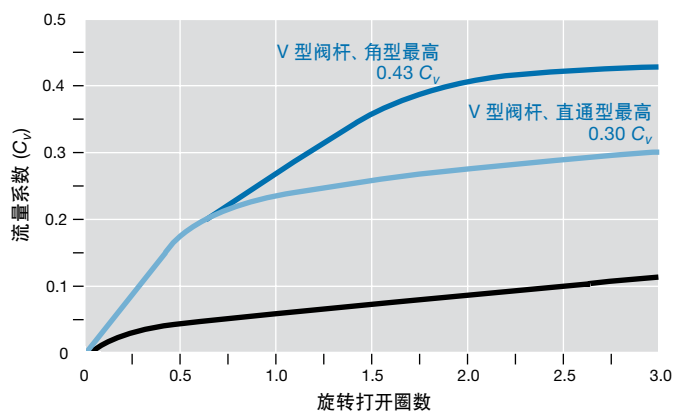


压力-温度额定值

材料名称	黄铜
温度 °C (°F)	工作压力 psig (bar)
-40 (-40) 到 37 (100)	600 (41.3)
93 (200)	425 (29.2)
148 (300)	250 (17.2)

20°C (70°F) 时的流量数据

开启圈数与流量系数的关系曲线



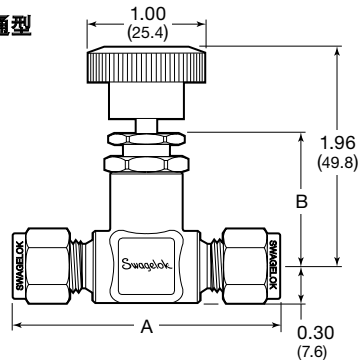
订购信息与尺寸

直通型阀

选择一个订购号。

尺寸以 in. (mm) 为单位表示、仅供参考、可能有变动。

直通型

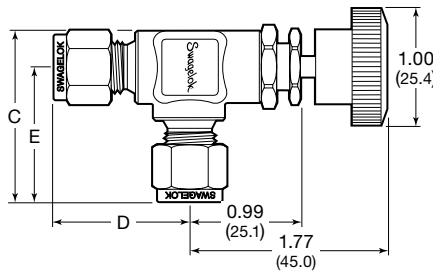


角型阀

对于所列尺寸 C、D 和 E、在订购号中的 JN 后面插入 A。

示例: B-2JNA

角型



端接		订购号	尺寸, in. (mm)					
进口 / 出口	规格		孔径 ^①	A	B	C	D	E
世伟洛克卡套管接头	1/8 in.	B-2JN	0.082 (2.1) ^②	2.27 (57.7)	1.18 (30.0)	1.45 (36.8)	1.14 (29.0)	
	1/4 in.	B-4JN	0.156 (4.0)	2.33 (59.2)		1.47 (37.3)	1.17 (29.7)	
	3/8 in.	B-6JN		2.42 (61.5)		1.51 (38.4)	1.21 (30.7)	
	6 mm	B-6JN-MM		2.33 (59.2)		1.47 (37.3)	1.17 (29.7)	
内螺纹 NPT	1/4 in.	B-4JN4	0.156 (4.0)	2.13 (54.1)	1.13 (28.7)	—	—	
外螺纹 NPT	1/8 in.	B-2JN2	0.125 (3.2) ^③	1.75 (44.4)	1.18 (30.0)	1.18 (30.0)	0.88 (22.4)	
	1/4 in.	B-4JN2	0.156 (4.0)	1.84 (46.7)		1.22 (31.0)	0.92 (23.4)	
内螺纹 ISO ^④	1/4 in.	B-4JN4-RT	0.156 (4.0)	2.13 (54.1)	1.13 (28.7)	—	—	
外螺纹 ISO ^④	1/8 in.	B-2JN2-RT	0.125 (3.2) ^③	1.75 (44.4)	1.18 (30.0)	1.18 (30.0)	0.88 (22.4)	
	1/4 in.	B-4JN2-RT	0.156 (4.0)	1.84 (46.7)		1.22 (31.0)	0.92 (23.4)	
外螺纹 NPT / 世伟洛克卡套管接头	1/8 in. / 1/4 in.	B-2/4JN1	0.156 (4.0)	2.01 (51.1)	1.18 (30.0)	1.18 (30.0)	0.92 (23.4)	0.88 (22.4)
	1/4 in. / 1/4 in.	B-4JN1		2.09 (53.1)		1.47 (37.3)	0.92 (23.4)	1.17 (29.7)
外螺纹 / 内螺纹 NPT	1/4 in. / 1/4 in.	B-4JN5	0.156 (4.0)	2.13 (54.1)	1.13 (28.7)	—	—	

所示尺寸为世伟洛克螺母手紧时的尺寸。

- ① 孔径是限流作用最大的流道的直径。
- ② 角型阀孔径为 0.094 in. (2.4 mm)。
- ③ 角型阀孔径为 0.156 in. (4.0 mm)。
- ④ 参阅规范 ISO 7/1、DIN-2999、BS EN 10226-1 和 JIS B0203。

测试

所有 JN 系列针阀均在工厂经过用 100 psig (6.8 bar) 氮气进行的测试。阀座最大容许泄漏率为 0.1 std cm³/min。壳体测试使用 200 psig (13.7 bar) 氮气进行、达到使用检漏液检测不到泄漏的要求。

清洁和包装

所有世伟洛克 JN 系列针阀都是按世伟洛克标准清洁和包装 (SC-10)、MS-06-62 进行清洁和包装的。

选购件和附件

调节阀杆



在订购号中在 JN 或 JNA 后面插入 R。

示例: B-2JNR
B-4JNAR

手柄颜色

在阀门订购号中添加代号。

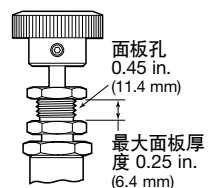
示例:
B-2JN-BK

颜色	代号
黑色	-BK
蓝色	-BL
红色	-RD
黄色	-YW

面板安装

面板安装选项的阀门总高度增加 0.37 in. (9.4 mm)。在订购号中添加 -PM。

示例: B-2JN-PM



⚠ 在阀的使用期限内可能要求调整填料。

⚠ 在一段时间内未使用的阀门可能会有较高的初始启动力矩。

注意: 切勿将零件与其它制造厂生产的相混用或互换。

关于此文件

感谢您下载这份电子产品目录文件。此文件是印刷版世伟洛克产品目录大样本中的一部分。一旦有新版或修订版，此电子文件也会随之更新，与印刷版相比电子文件更新会更及时。

世伟洛克公司是流体系统解决方案的主要开发商和提供商，为科研、仪表、制药、石油和天然气、电力、石化、替代燃料和半导体行业提供产品、组装和服务。世伟洛克的生产、科研、技术支持和经销商为一个由 57 个国家的 200 多家授权销售与服务中心组成的全球网络提供支持。

访问世伟洛克网站，发现一位世伟洛克授权的销售代表为您解答关于产品性能、技术数据、订单号码及其他产品信息的问题，或者通过仅在世伟洛克销售和服务中心才能了解的更多宽广的服务范围。

安全的产品选择

选择产品时，必须考虑总体系统设计以保证获得安全的、无故障的性能。功能、材料兼容性、充分的额定值、正确的安装、使用及维护是系统设计师和用户的责任。

质量保证信息

世伟洛克公司对其产品提供有限的永久质量保证。要想获得复印件，请访问世伟洛克网站或联系您授权的世伟洛克代表。

Swagelok, Ferrule-Pak, Goop, IGC, Kenmac, Micro-Fit, Nupro, Snoop, SWAK, VCO, VCR, Ultra-Torr, Whitey—TM Swagelok Company
Atlas—TM Asahi Glass
ASCO, El-O-Matic—TM Emerson
CSA—TM Canadian Standards Association
Kalrez, Krytox, Viton—TM DuPont
Dyneon, Elgiloy, TFM—TM Elgiloy Limited Partnership
FFM—TM FM Global
Grafoil—TM Grafftech International Holdings, Inc.
MAC—TM MAC Valves, Inc.
Membralox—TM Pall Corporation
PH 15-7 Mo., 17-7 PH—TM AK Steel Corp
Pillar—TM Nippon Pillar Packing Company, Ltd.
SAF 2507—TM Sandvik AB
Simriz—TM Freudenberg-NOK
picofast—TM Hans Turck KG
Xylan—TM Whitford Corporation