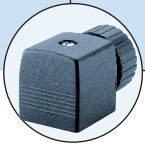




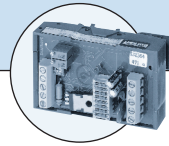
6223型可与以下产品配套：



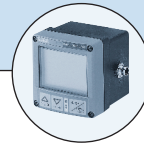
2508型
电缆插座



1094型
控制器
接插式



1094型
控制器
DIN导轨安装式



862 x 型
接插式控制器

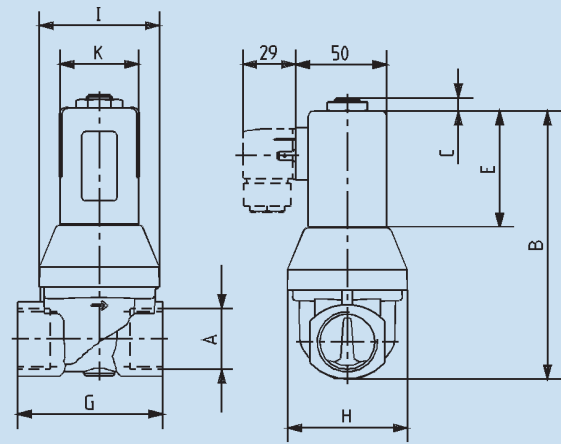
6223型比例阀

- 适用于液体流量的连续控制
- 滞后小，重复性高
- 脉宽调制（PWM）控制信号
- 伺服辅助式紧闭阀

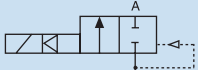
6223型伺服辅助式比例阀可用以控制较大的流量。滞后小、重复性高和较好的响应灵敏度确保优质的定位性能。该阀门具有紧闭功能。

技术参数	
内孔	DN 10,13 and 20 mm
阀体材质	黄铜，可按需提供不锈钢
密封材质	FPM,可按需提供其它密封
介质	中性液体
介质温度	-10 to + 90 °C
环境温度	Max. + 55 °C
连接口	G 3/8, G 1/2, G 3/4, G 1
所需控制单元	1094型或 8623-2、8624-2、 8625-2型
	接插式或DIN导轨安装式控制器 接插式控制器带显示器、设定值和实际值输入，直接插在比例阀上
粘度	Max. 21 mm ² /s
电源	24 VDC
功耗	参见订货表
负载周期	100%连续工作
电气连接	DIN 43650 A型插头
防护等级	控制器或电缆插座插好时IP 65
安装	可根据需要安装，但最好使执行机构朝上
迟滞	< 5%
重复性	< 1% FS
灵敏度	< 1% FS
稳定时间 (90%)	< 200 ms
调节比	1:10

尺寸[mm]								
内孔	连接口A	B	C	E	G	H	I	K
10.0	G 3/8 or G 1/2	85.5	3.7	20.0	50.0	37.7	38.0	32.0
13.0	G 1/2 or G 3/4	106.2	3.3	24.0	58.0	44.5	50.5	40.0
20.0	G 3/4 or G 1	147.6	7.0	35.0	80.0	66.0	66.0	43.0



比例阀订货表 (其它形式可按需提供)
标准供货不带控制器和电缆插座

回路功能	内孔[mm]	连接口	水的Kv值 [m ³ /h]	空气QNn值 [l/min]	最高压力 [bar]	最大线圈电流 [mA]	功耗 [W]	订货号
A 直动式两通比例阀, 断电时弹簧作用常闭 	10	G 3/8	1.4	1510	0.5-10	300	8	134 229
		G 1/2	1.4	1510	0.5-10	300	8	134 230
	13	G 1/2	2.5	2700	0.5-10	330	10	132 202
		G 3/4	2.5	2700	0.5-10	330	10	132 640
	20	G 3/4	5.0	5400	0.5-10	530	15	134 221
		G 1	5.0	5400	0.5-10	530	15	134 232

选型注意事项

比例阀内孔的计算对于无故障应用是非常重要的。内孔必须这样选择：一方面，能达到所需流量；另一方面，当阀门完全打开时阀上的压降要达到足够比例的总压降。
推荐： $\Delta p_{\text{Valve}} > 30\%$ 系统总压降。