

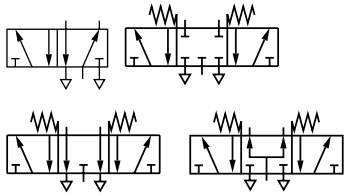
控制阀

V20系列阀岛

电磁阀

带电缆槽叠加式底板

2 x 3/2, 5/2 & 5/3, Ø 4, Ø 6 mm, G¹/₂



索引号
156 01

特征

- 多脚插座设计便于安装
- 采用电气保护规范IP 40, IP 65和NEMA
- 导线管型式, 与现场总线II兼容, 可选
- 24V直流或交流电源, 可选AS-I接口模块

技术参数

- 介质: 经40µm过滤的润滑剂或非润滑压缩空气
- 流量: 规格 阀位功能l/min
- G¹/₈ 5/2 452
- Ø6mm 2 x 3/2 220
- Ø6mm 5/3 274
- 环境温度: -20°C~+50°C 电磁式
- 在低于+2°C条件下使用时, 请向本公司技术服务部咨询
- 电冲击抑制: 续流二极管
- 指示器: 发光二极管
- 电气保护等级: IP 40 D形总线接头
- IP 65带屏蔽的D形总线接头
- IP 65圆插座
- IP 65和NEMA4导线管

阀位功能	控制方式	中位机能	先导控制方式	手控方式	工作压力	型号	编号订货代号
2x3/2	NC	电磁铁/弹簧	-	内控	转扭和锁紧	2,2 ... 8	0,135 V206A11A-B213R 01
2x3/2	NC	电磁铁/弹簧	-	内控	转扭	2,2 ... 8	0,135 V206A11A-B313R 02
2x3/2	NO	电磁铁/弹簧	-	内控	转扭和锁紧	2,2 ... 8	0,135 V206B11A-B213R 05
2x3/2	NO	电磁铁/弹簧	-	内控	转扭	2,2 ... 8	0,135 V206B11A-B313R 06
2x3/2	NC	电磁铁/弹簧	-	外控	转扭和锁紧	-0,9 ... 10	0,135 V206A22A-B213R 03
2x3/2	NC	电磁铁/弹簧	-	外控	转扭	-0,9 ... 10	0,135 V206A22A-B313R 04
2x3/2	NO	电磁铁/弹簧	-	外控	转扭和锁紧	-0,9 ... 10	0,135 V206B22A-B213R 07
2x3/2	NO	电磁铁/弹簧	-	外控	转扭	-0,9 ... 10	0,135 V206B22A-B313R 08
2x3/2	NO/NC	电磁铁/弹簧	-	内控	转扭和锁紧	2,2 ... 8	0,135 V206C11A-B213R 09
2x3/2	NO/NC	电磁铁/弹簧	-	内控	转扭	2,2 ... 8	0,135 V206C11A-B313R 10
2x3/2	NO/NC	电磁铁/弹簧	-	外控	转扭和锁紧	-0,9 ... 10	0,135 V206C22A-B213R 11
2x3/2	NO/NC	电磁铁/弹簧	-	外控	转扭	-0,9 ... 10	0,135 V206C22A-B313R 12
5/2		电磁铁/弹簧	-	内控	转扭和锁紧	1,8 ... 8	0,110 V206517A-B213R 13
5/2		电磁铁/弹簧	-	内控	转扭	1,8 ... 8	0,110 V206517A-B313R 14
5/2		电磁铁/弹簧	-	外控	转扭和锁紧	-0,9 ... 10	0,110 V206527A-B213R 15
5/2		电磁铁/弹簧	-	外控	转扭	-0,9 ... 10	0,110 V206527A-B313R 16
5/2		电磁铁空气弹簧	-	内控	转扭和锁紧	1,5 ... 8	0,110 V206513A-B213R 17
5/2		电磁铁空气弹簧	-	内控	转扭	1,5 ... 8	0,110 V206513A-B313R 18
5/2		电磁铁空气弹簧	-	外控	转扭和锁紧	-0,9 ... 10	0,110 V206523A-B213R 19
5/2		电磁铁空气弹簧	-	外控	转扭	-0,9 ... 10	0,110 V206523A-B313R 20
5/2		电磁铁/弹簧	-	内控	转扭和锁紧	1,2 ... 8	0,125 V206511A-B213R 21
5/2		电磁铁/弹簧	-	内控	转扭	1,2 ... 8	0,125 V206511A-B313R 22
5/2		电磁铁/弹簧	-	外控	转扭和锁紧	-0,9 ... 10	0,125 V206522A-B213R 23
5/2		电磁铁/弹簧	-	外控	转扭	-0,9 ... 10	0,125 V206522A-B313R 24
5/3		电磁铁/弹簧	APB	内控	转扭和锁紧	2,2 ... 8	0,135 V206611A-B213R 25
5/3		电磁铁/弹簧	APB	内控	转扭	2,2 ... 8	0,135 V206611A-B313R 26
5/3		电磁铁/弹簧	APB	外控	转扭和锁紧	-0,9 ... 10	0,135 V206622A-B213R 27
5/3		电磁铁/弹簧	APB	外控	转扭	-0,9 ... 10	0,135 V206622A-B313R 28
5/3		电磁铁/弹簧	COE	内控	转扭和锁紧	2,2 ... 8	0,135 V206711A-B213R 29
5/3		电磁铁/弹簧	COE	内控	转扭	2,2 ... 8	0,135 V206711A-B313R 30
5/3		电磁铁/弹簧	COE	外控	转扭和锁紧	-0,9 ... 10	0,135 V206722A-B213R 31
5/3		电磁铁/弹簧	COE	外控	转扭	-0,9 ... 10	0,135 V206722A-B313R 32
5/3		电磁铁/弹簧	COP	内控	转扭和锁紧	2,2 ... 8	0,135 V206811A-B213R 33
5/3		电磁铁/弹簧	COP	内控	转扭	2,2 ... 8	0,135 V206811A-B313R 34
5/3		电磁铁/弹簧	COP	外控	转扭和锁紧	-0,9 ... 10	0,135 V206822A-B213R 35
5/3		电磁铁/弹簧	COP	外控	转扭	-0,9 ... 10	0,135 V206822A-B313R 36

* 订购无手动控制的阀, 第10位代码取1, 例如: APB=所有气口堵塞
COE=中位通排气口, COP=中位接压力源, 仅选用手动控制选项时, 才能采用机械定向按钮

材料

- 控制阀
- 阀体: 铝合金
- 端盖: 玻璃纤维共聚酯
- 阀芯: 铝
- 密封件: 丁腈酸
- 电缆槽
- 本体, 底板和端板: 铸铝
- 端盖和电磁铁: 玻璃纤维共聚酯

电缆槽

电压	24V d.c. 1,5W
电冲击控制	续流二极管
指示器	Amber LED

电磁铁

电压允差	±10%
工作负荷	100% E.D.

控制阀选择

请据前页阀岛技术规范/配置目录, 按缩写订货代码订货

V20系列阀岛

电磁阀

带电缆槽叠加式底板

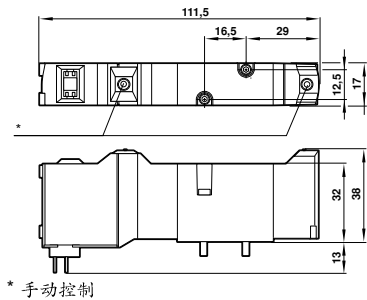
2 x 3/2, 5/2 & 5/3, Ø 4, Ø 6 mm, G¹/₈

附件

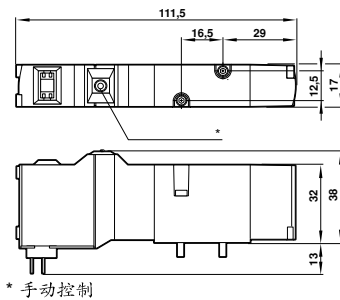
D型总线接头	带密封D型总线接头	盲空板	过滤供/排气板	压力开关元件	DIN导轨
V10020-E01 1 m A1	V11063-E01 1 m A4	V095516A-Q1100 A7	V095516A-Q160G A8	V095516A-Q1700 A9	V10009-C00 1 m A10
V10020-E03 3 m A2	V11063-E03 3 m A5				
V10020-E05 5 m A3	V11063-E05 5 m A6				
DIN导轨安装件	盲空堵	远程输出模块	单口偏形压力调节阀	圆形接头	
V10920-K01 A11	V095516A-Q1900 A18	VE1MP09B-00400	V11270-K02 A22	V10021-E01 1 m A24	
				V10021-E03 3 m A25	
				V10021-E05 5 m A26	

A1=缩写订货代码

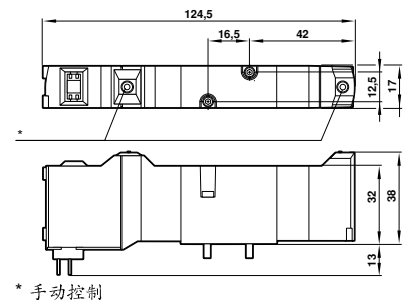
2 x 3/2 & 5/2 双电磁阀



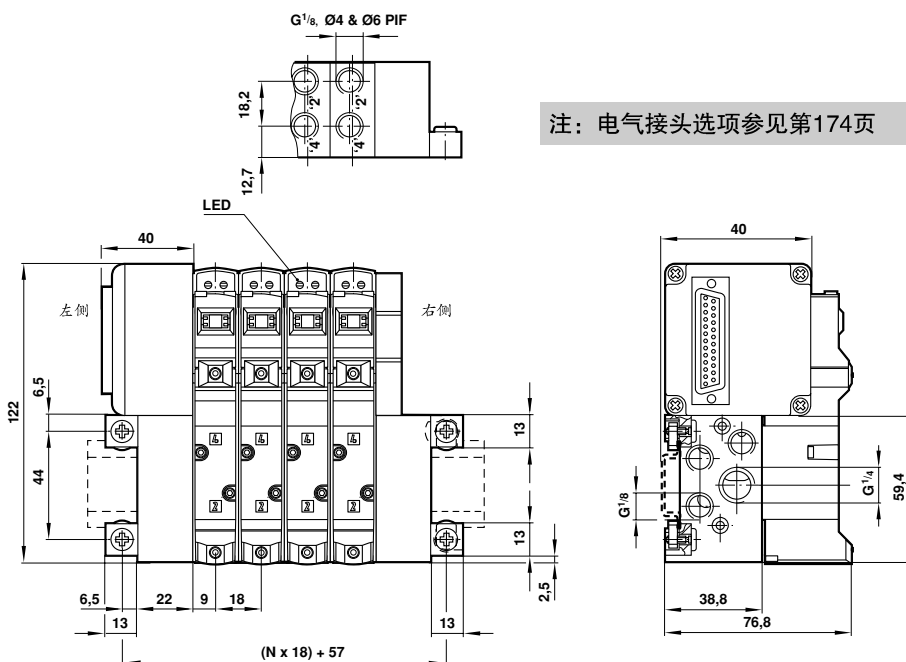
电磁铁/弹簧控制阀



双电磁阀



Modular sub-base assembly dimensions



单接头压力调节阀和压力表测试仪

