



Elettrovalvola 2/2 vie N.A. Comando diretto

21A3ZR15D
÷
21A2ZR30G

PRESENTAZIONE:

E.V. ad azione diretta adatta all'intercettazione dei fluidi compatibili con i materiali costruttivi.
Non è richiesta una pressione minima di funzionamento.
I materiali utilizzati e le prove eseguite garantiscono affidabilità e durata.

IMPIEGO: Aqua surriscaldata, Riscaldamento Vapore (180°C)

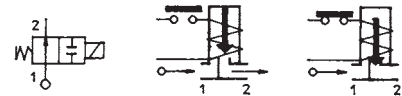
RACCORDI: G 1/8 - G 1/4

BOBINE:

8W - Ø 13	
BDA - BDS - BSA	155°C (classe F)
BDP	160°C (alta temperatura)
BDF	180°C (classe H)
SDH	180°C (classe H)
12W - Ø 13	
UDA	155°C (classe F)
14W - Ø 13	
GDH	180°C (classe H)

INCAPSULAMENTO E ROCCHETTO SONO REALIZZATI CON MATERIALE VERGINE AL 100%.

Pressione massima ammissibile (PS) 40 bar
Temperatura ambiente:
con bobina classe F e alta temperatura - 40°C + 60°C
con bobina classe H - 40°C + 80°C



Guarnizioni	Temperatura		Fluidi
	-40°C	+180°C	
R=RUBINO			Acqua, vapore, olii leggeri (2°E), gasolio, olii combustibili (7°E)

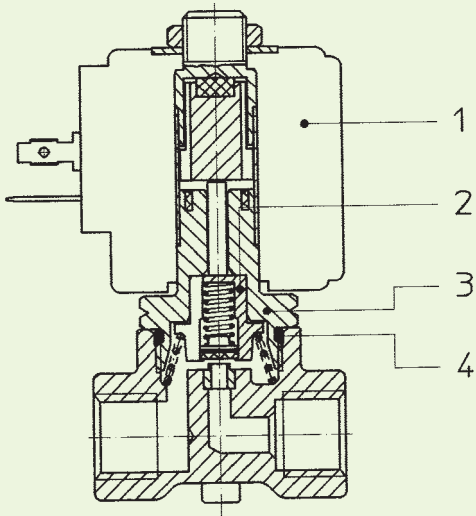
Raccordo ISO 228/1	Codice	Viscosità max ammissibile		Ø mm	Kv l/min	Potenza (watt)	Pressione			
		cSt	°E				min bar	M.O.P.D.		
								AC bar	DC bar	
G 1/8	21A3ZR15D	12	~ 2	1,5	1,4	8	0	35	35	
	21A3ZR20D	37	~ 5	2	2			30	30	
	21A3ZR25D	53	~ 7	2,5	3,2			12	16	16
	21A3ZR25G							14	17	17
	21A3ZR30D			8	10			10		
	21A3ZR30G			12	15			15		
G 1/4	21A2ZR15D	12	~ 2	1,5	1,4	8	0	35	35	
	21A2ZR20D	37	~ 5	2	2			30	30	
	21A2ZR25D	53	~ 7	2,5	3,2			12	16	16
	21A2ZR25G							14	17	17
	21A2ZR30D			8	10			10		
	21A2ZR30G			12	15			15		

Note

Disponibili anche con corpo in ottone senza piombo.

L'utilizzo di tenute rigide comporta un leggero trafileamento normalmente contenuto entro i 2 scc/min. alla pressione di 1 bar.

La " ODE " si riserva il diritto di apportare modifiche tecniche ed estetiche senza obbligo di preavviso.



MATERIALI:

- Corpo** Ottone - UNI EN 12165 CW617N
- Cannotto** Acciaio inox AISI serie 400
- Nucleo fisso** Acciaio inox AISI serie 400
- Nucleo mobile** Acciaio inox AISI serie 400
- Anello di sfasamento** Rame - Cu 99,9%
- Molla** Acciaio inox AISI serie 300
- Otturatore** R=RUBINO
- Orificio: Sede Riportata** Acciaio inox AISI serie 300

A richiesta:

- Connettore** Pg 9 o Pg 11
- Conformità connettore** ISO 4400

CARATTERISTICHE:

- Conformità elettriche** IEC 335
- Grado di protezione** IP 65 EN 60529 (DIN 40050)
con elettromagnete corredato di connettore.

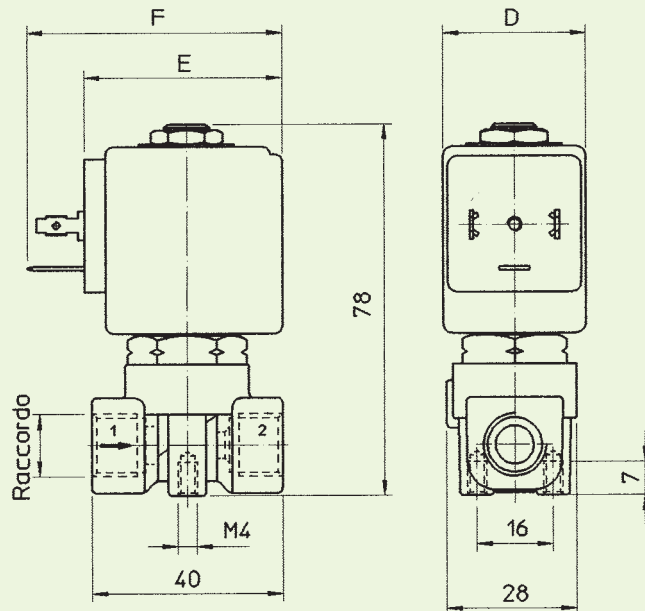
PARTI DI RICAMBIO:

- 1. Bobina:**
Vedi elenco bobine
- 2. Assieme portaguarnizione:**
8W Cod. R450789
12W - 14W
Cod. R450789/14
- 3. Assieme cannotto senza guarnizione:**
Cod. R450573
- 4. Guarnizione O-Ring:**
Cod. R990000/V

KIT:

- 8W
KT130ZR30-F=2+3+4
- 12W - 14W
KT130ZR30-G=2+3+4

DIMENSIONI:



Tipo	Raccordo ISO 228/1
21A3ZR	G 1/8
21A2ZR	G 1/4

BOBINA W ---	POTENZA		TIPO	DIMENSIONI		
	Allo spunto VA~	Esercizio VA~		D mm	E mm	F mm
8 W	25	14,5	B	30	42	54
			S	32		
12 W	35	25	U	36	48	60
14 W	43	27	G	52	55	67